

塩ビパイプ VP・VU管 / 排水システム

● パイプ VP管 (JIS K6741)

呼び径 (mm)	外径 (mm)	厚さ (mm)	近以内径 (mm)	参考重量 (kg/m)
50	60	4.1	51	1.122
65	76	4.1	67	1.445
75	89	5.5	77	2.202
100	114	6.6	100	3.409
125	140	7.0	125	4.464
150	165	8.9	146	6.701
200	216	10.3	194	10.129
250	267	12.7	240	15.481
300	318	15.1	286	21.962

● パイプ VU管 (JIS K6741)

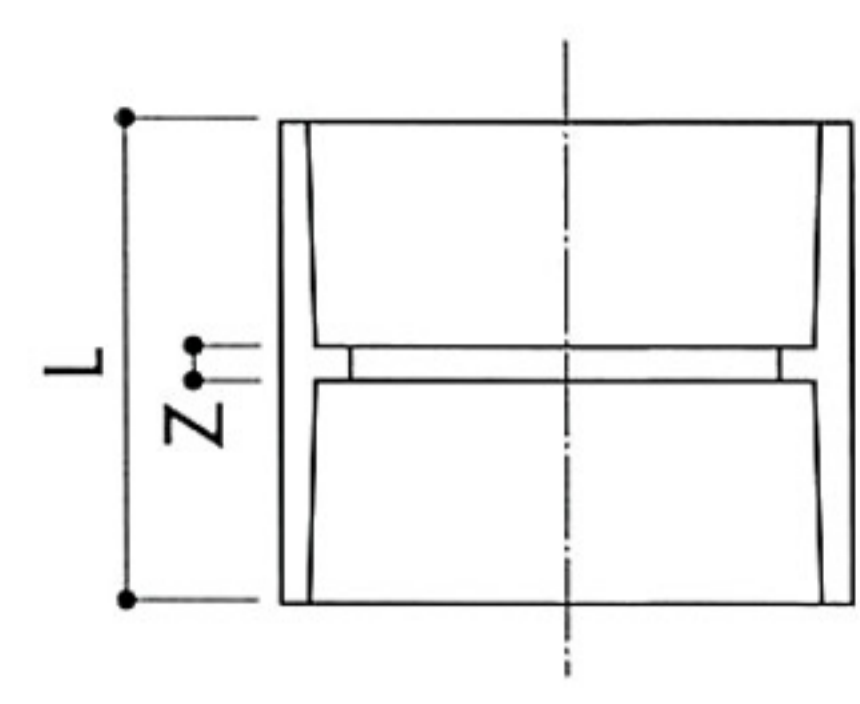
呼び径 (mm)	外径 (mm)	厚さ (mm)	近以内径 (mm)	参考重量 (kg/m)
50	60	1.8	56	0.521
65	76	2.2	71	0.825
75	89	2.7	83	1.159
100	114	3.1	107	1.737
125	140	4.1	131	2.739
150	165	5.1	154	3.941
200	216	6.5	202	6.572
250	267	7.8	250	9.758
300	318	9.2	298	13.701

● 90°Y <DT>

単位: (mm)

呼び	記号	L1	L2	L3	Z1	Z2	Z3
75		88	89	88	48	49	48
100		112	113	112	62	63	62
125		140	141	140	75	76	75
150		169	170	169	89	90	89
100×50		84	85	87	34	35	62
100×75		98	99	102	48	49	62
125×75		114	116	115	49	51	75
125×100		127	129	125	62	64	75
150×75		131	133	128	51	53	88
150×100		142	145	138	52	65	88
200×100		172	173	166	62	63	116
200×125		185	186	181	75	76	116
200×150		199	200	196	89	90	116

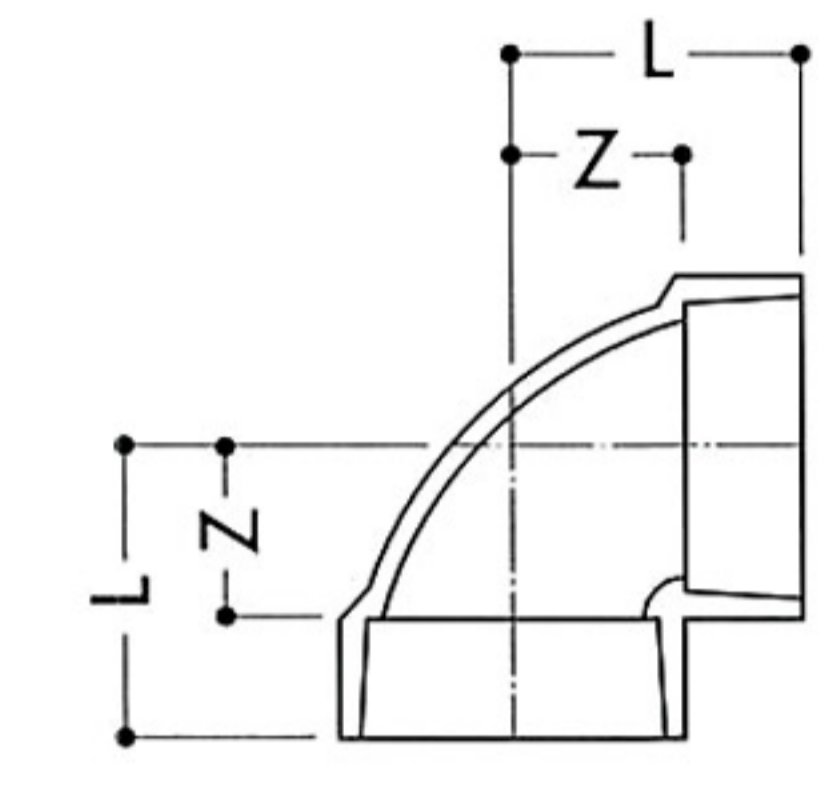
ソケット <DS>



● ソケット (DS)

呼び径 (mm)	Z (mm)	L (mm)
50	3	53
65	3	73
75	4	84
100	4	104
125	4	164
150	4	164
200	5	215
250	6	256
300	7	287

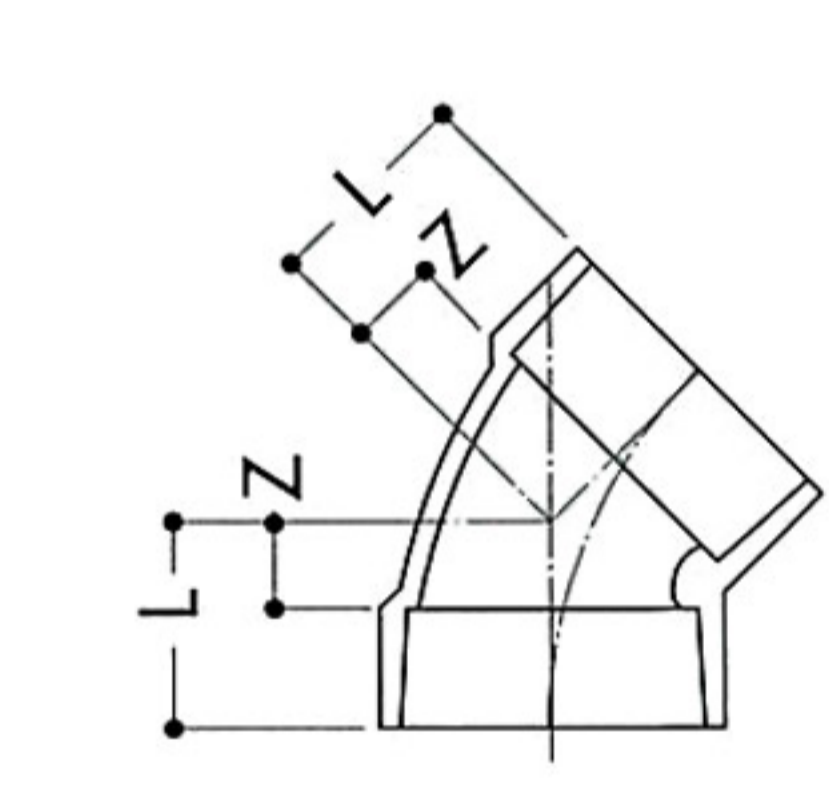
90°エルボ <DL>



● 90°エルボ <DL>

呼び径 (mm)	Z (mm)	L (mm)
50	33	58
65	42	77
75	48	88
100	62	112
125	75	140
150	88	168
200	113	218
250	139	264
300	165	305

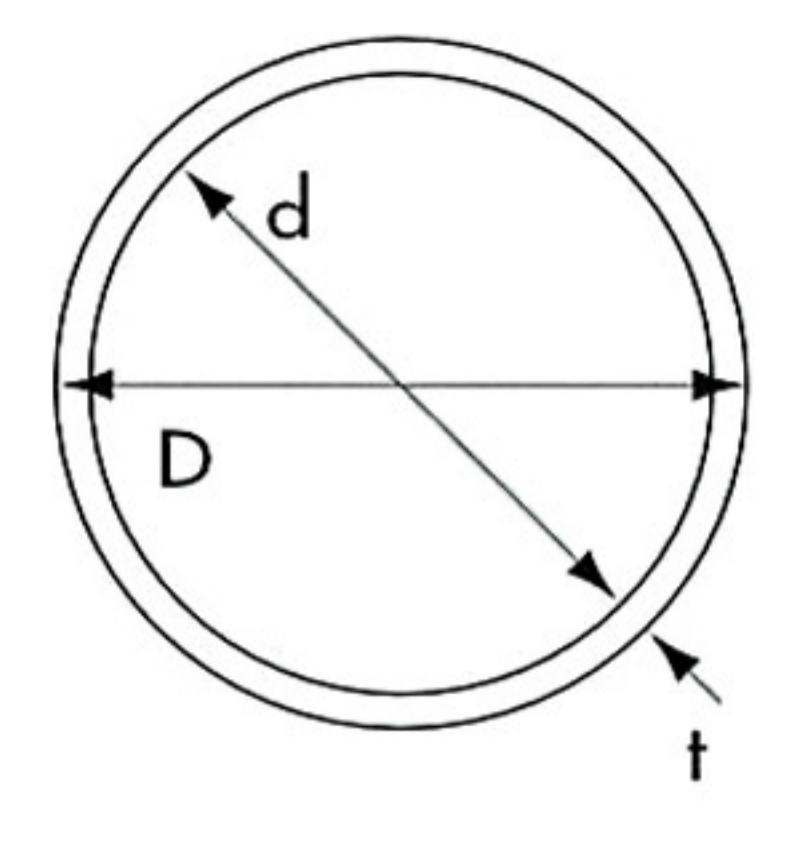
45°エルボ <45L>



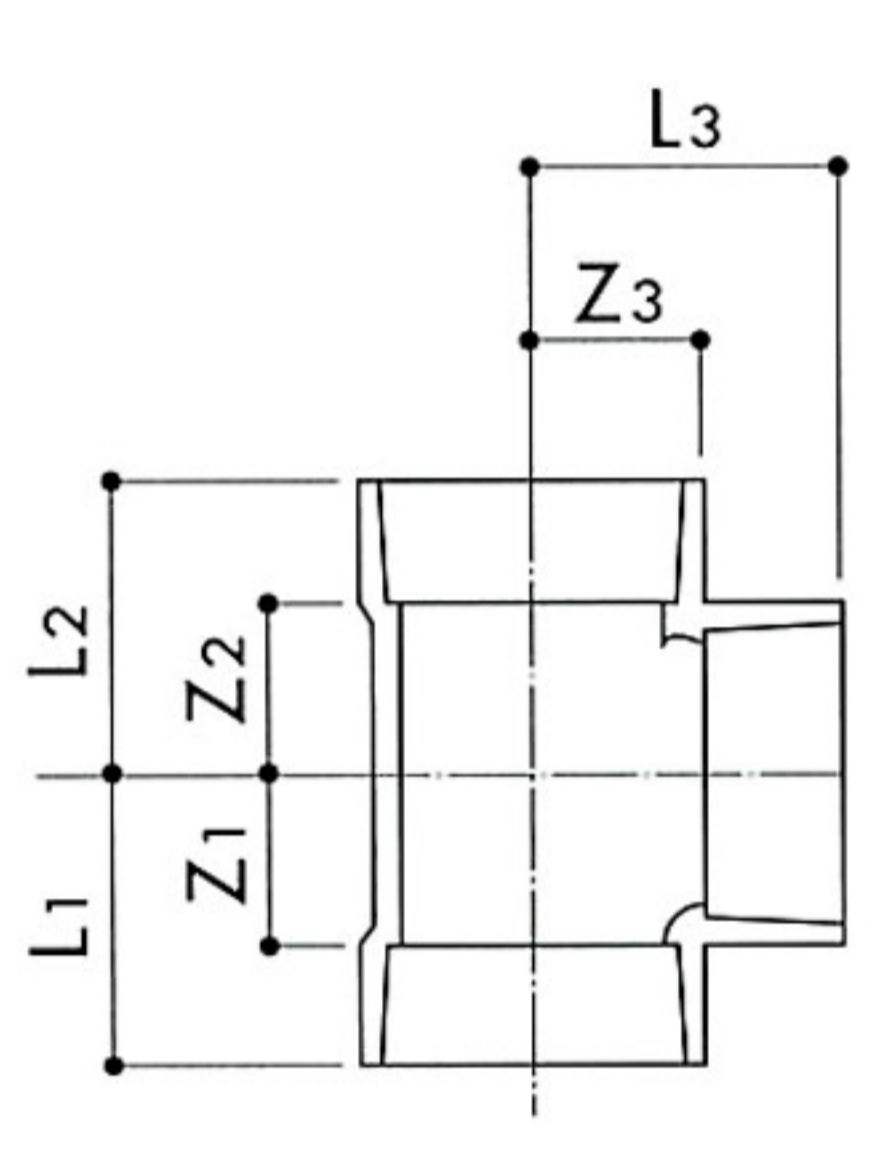
● 45°エルボ <45L>

呼び径 (mm)	Z (mm)	L (mm)
50	18	43
65	22	57
75	25	65
100	30	80
125	38	103
150	44	124
200	48	153
250	58	183
300	—	—

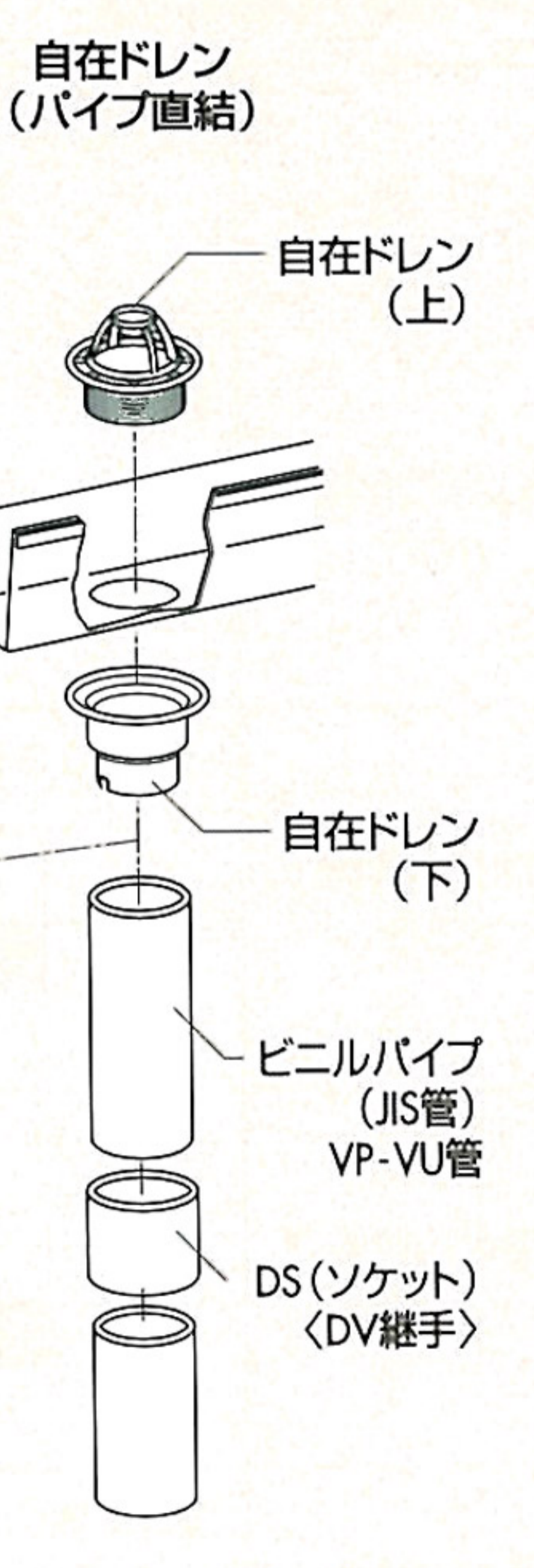
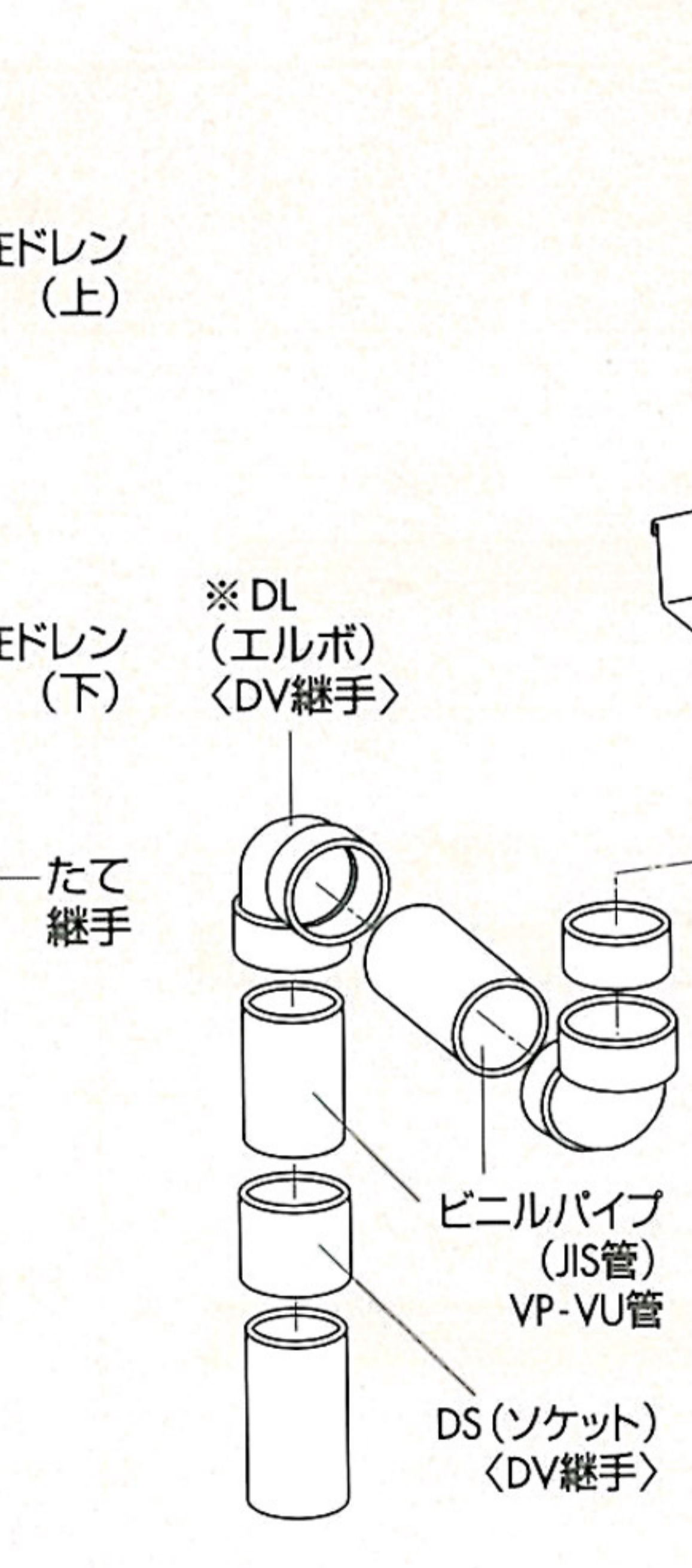
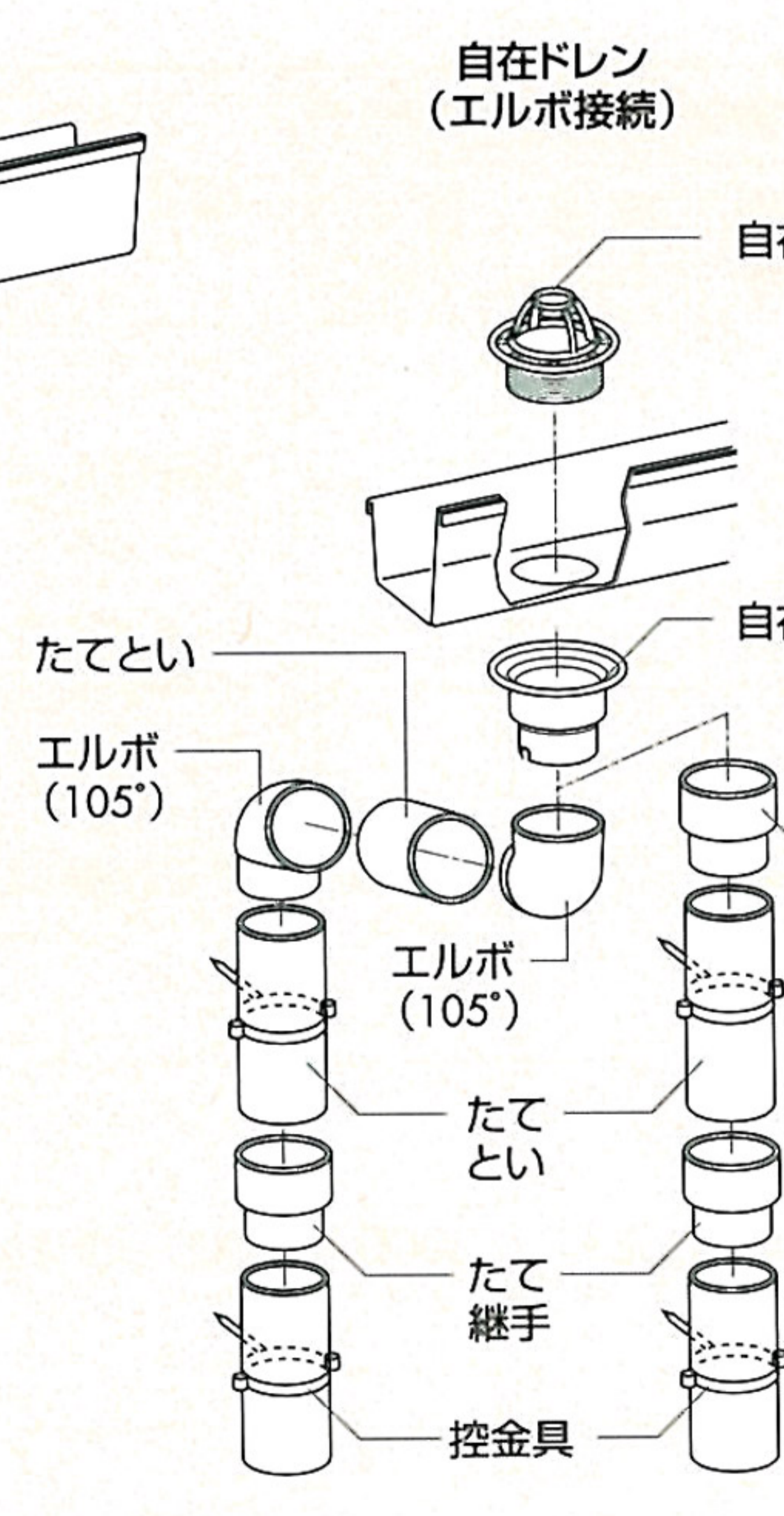
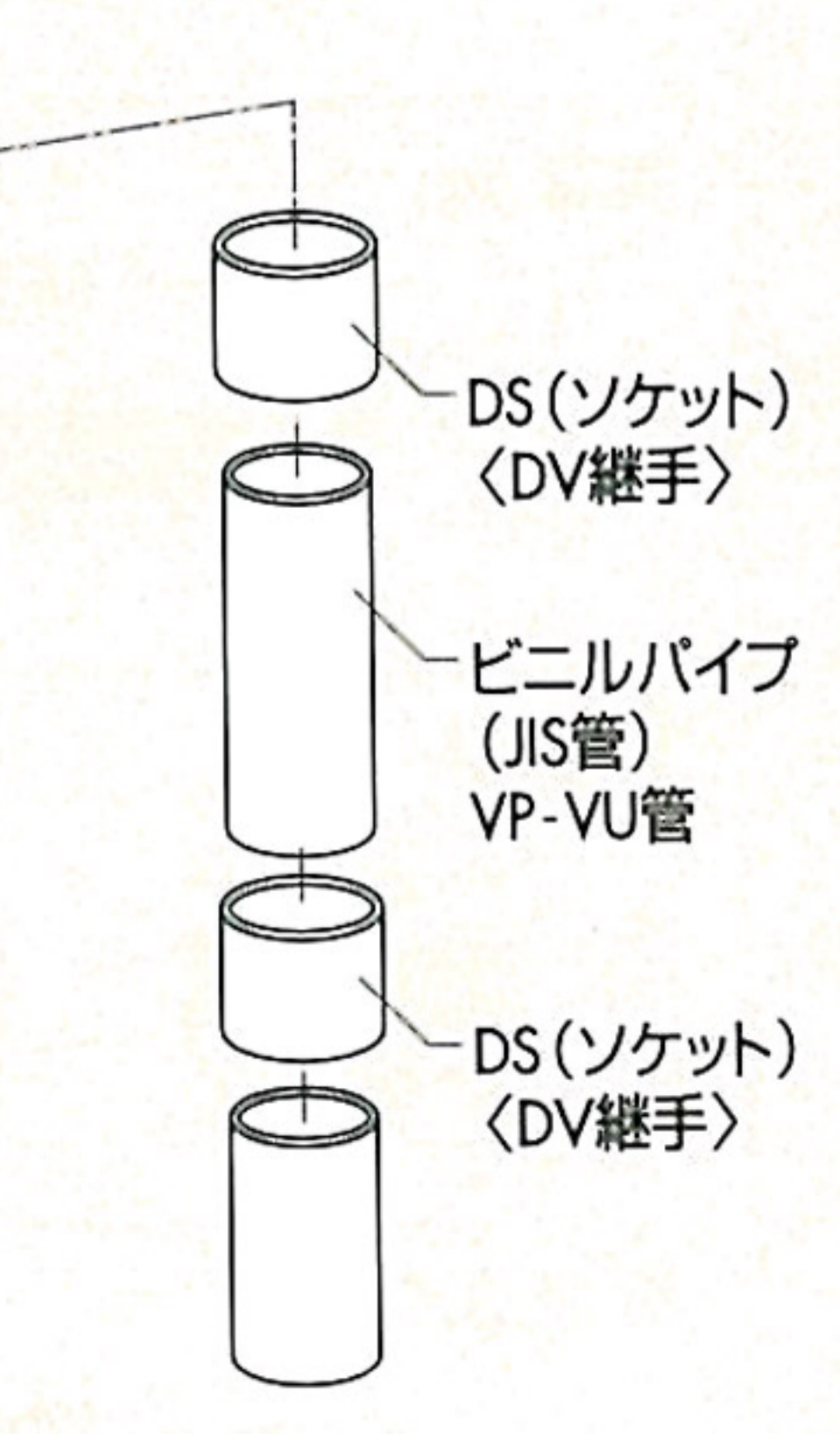
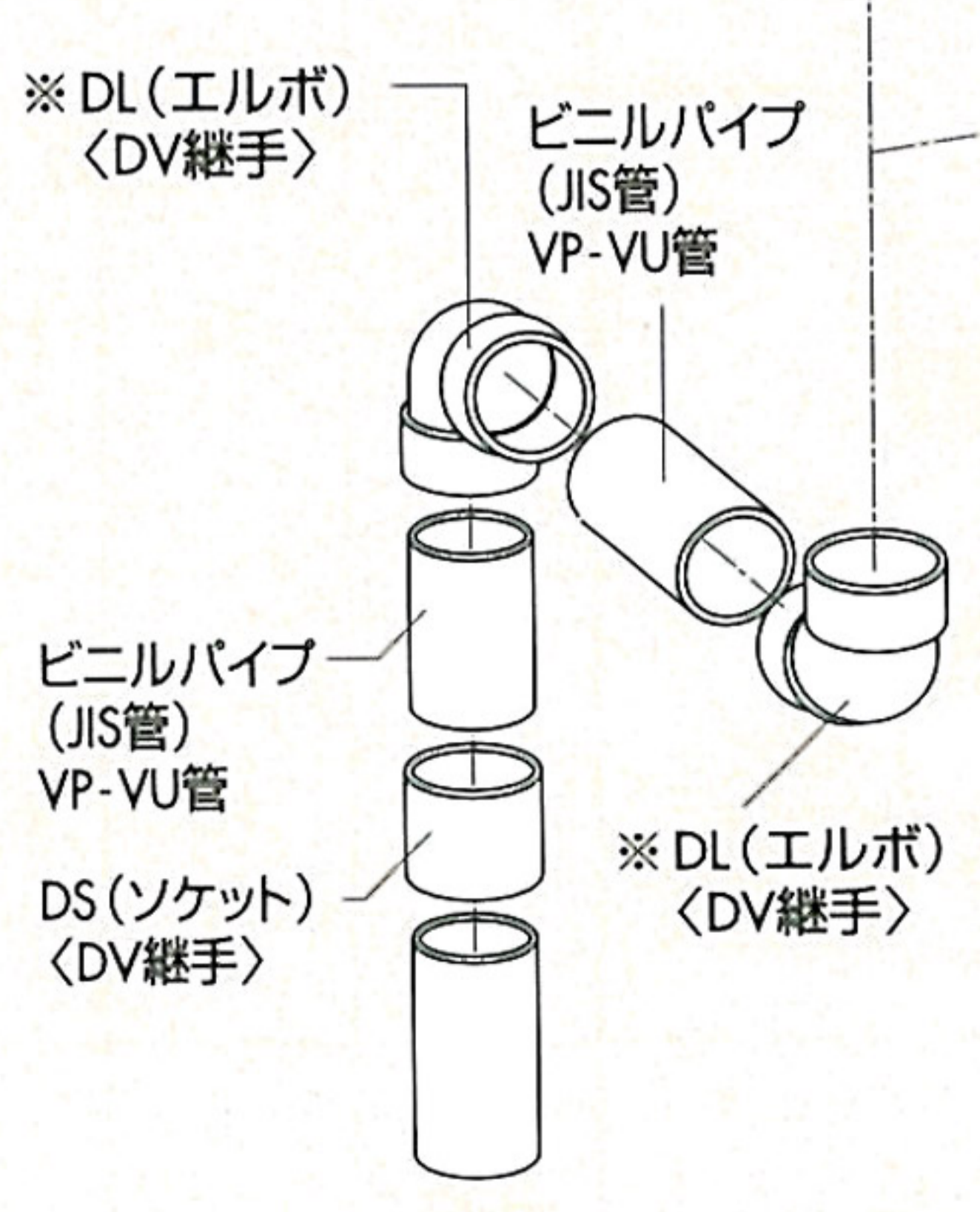
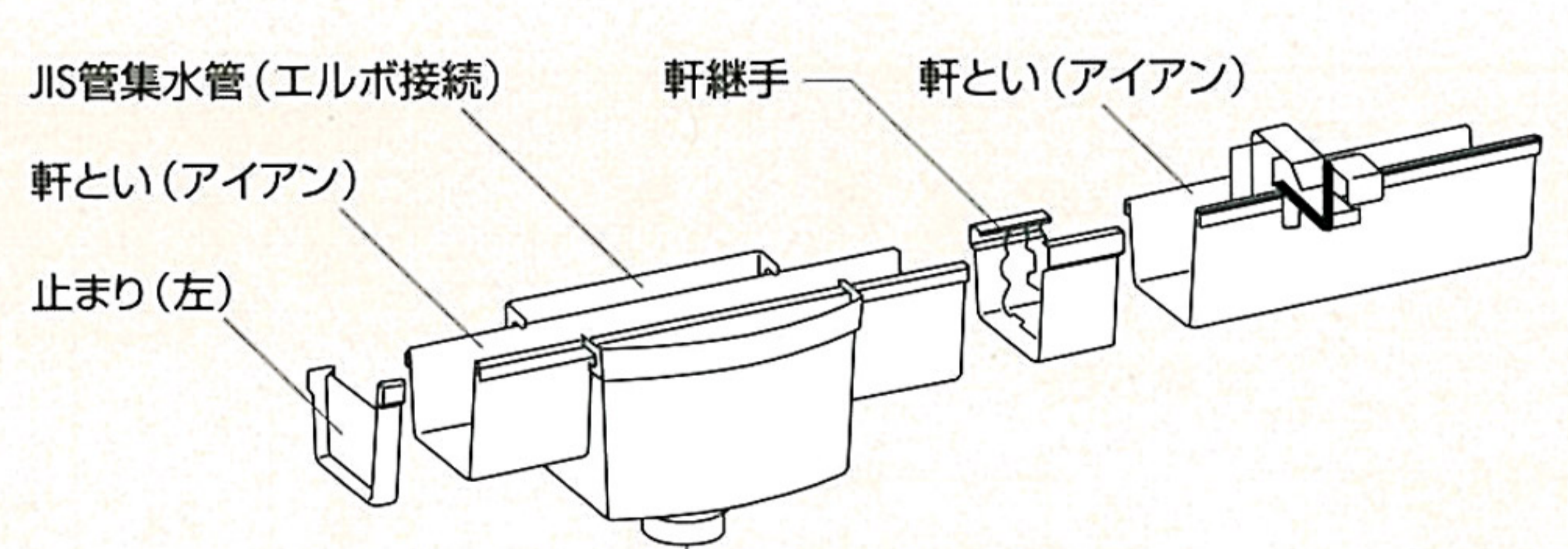
パイプ <VP・VU>



90°Y <DT>



● 排水システム (大型雨とい)



エルボで曲げて落す場合

真下に落す場合

エルボで曲げて落す場合

真下に落す場合

エルボで曲げて落す場合

真下に落す場合